

Рис. 18-10. Принципиальная

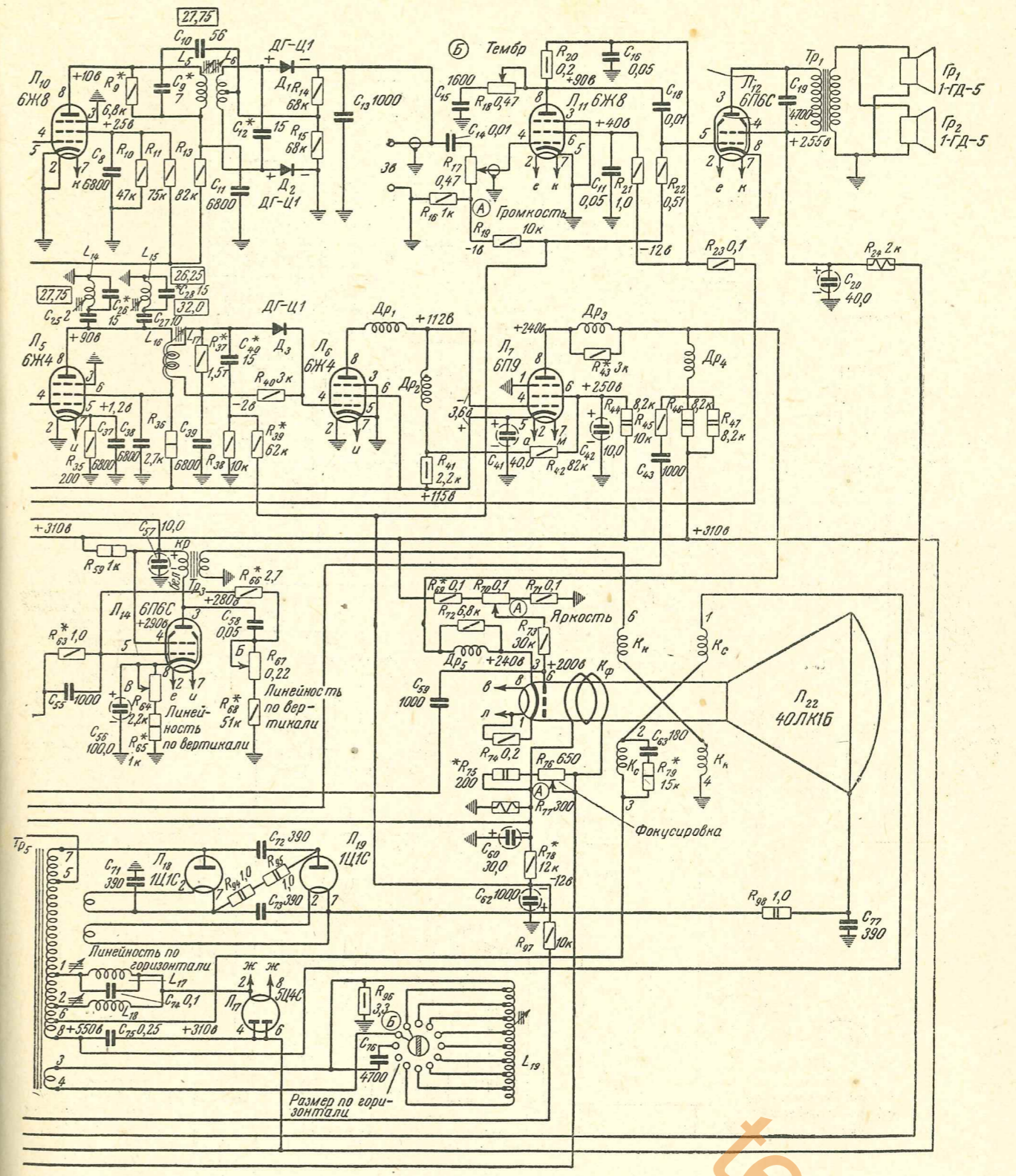


схема телевизора «Темп-2».

teletym.com