

**Návod k obsluze elektrické  
odstředivky drobného prádla**

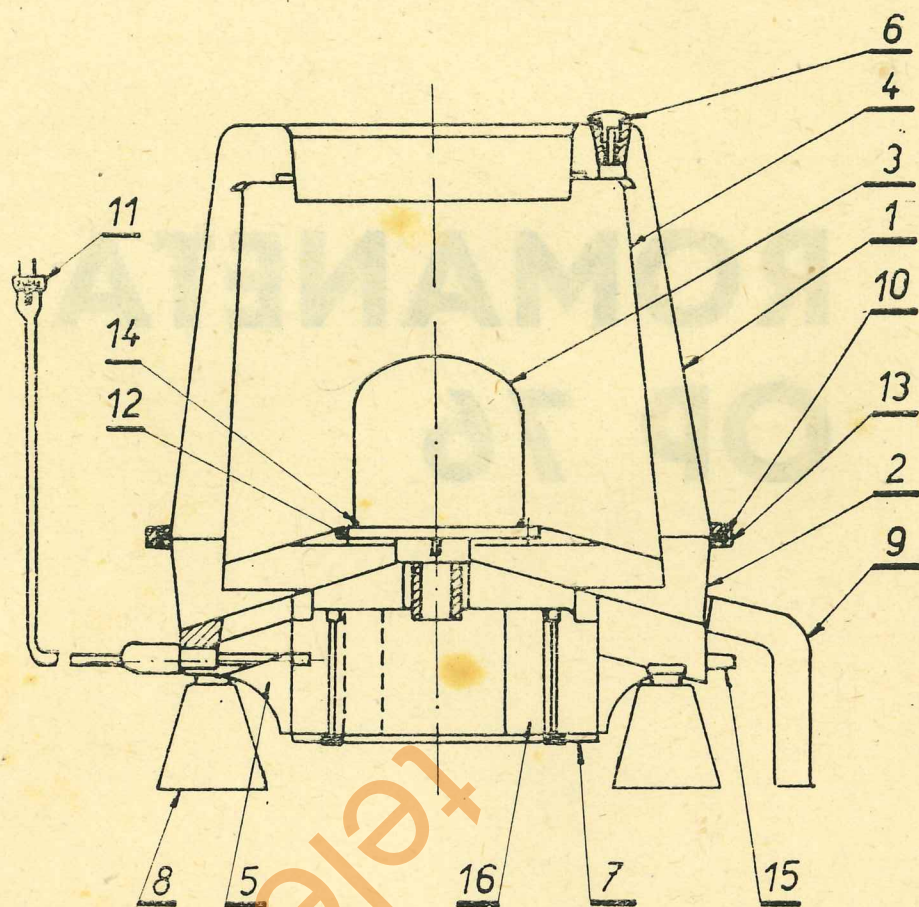
# **ROMANETA OP 76**

Vytiskly Moravské tiskařské závody, národní podnik, Olomouc,  
provoz 27, Nový Jičín, Lidická 8

Rok 1971 Zak. č. 903

---

**Vyrábí ROMO, n. p., FULNEK**



## NÁVOD K OBSLUZE ELEKTRICKE ODSTREDIVKY ROMANETA

Elektrická odstředivka ROMANETA bude pro vaši domácnost dobrým pomocníkem, který vás ušetří jedné z nejobtížnějších prací při praní — odstředění.

Při odstřeďování se prádlo značně šetří, neboť vlákna tkanin nejsou vystavena násilnému kroucení a mechanickému namáhání jako při ručním ždímání. Prádlo takto odstředěné je dostatečně zbaveno vody, takže rychleji doschne. Lze odstřeďovat i velmi jemné prádlo bez obavy, že bude nějakým způsobem poškozeno.

Odstředivka je vyřešena bez převodových mechanismů, což odstraňuje veškeré mechanické závady a zaručuje maximální spolehlivost.

Odstředivka ROMANETA je také vhodným doplňkem pračky ROMANA, vyráběné naším podnikem. Po ukončení praní je možno odstředivku uskladnit v pračiční nádrži ROMANY.

Kolektiv pracovníků našeho podniku se vynasnažil, aby ROMANETA byla jednoduchá, ale spolehlivá konstrukce. Doufáme, že s naší odstředivkou budete spokojeni a přejeme, aby vám dlouho a dobře sloužila.

## TECHNICKÉ ÚDAJE

Typ	OP 76
Jmenovité napětí	220 V nebo 120 V
Příkon	50 W
Výkon	20 W
Otáčky	1370 ot/min.
Kmitočet	50 Hz
Jmenovitá náplň	1,3 kg
Doba odstředění	1,5—2 min.
Rozměry: výška	370 mm
průměr	350 mm

Elektrická odstředivka drobného prádla typu OP 76 vyhovuje normě ČSN 36 1510 „Elektrické pračky a odstředivky prádla pro domácnost“ a má kontrolní značku „EŠČ“ přidělenou Elektrotechnickým zkušebním ústavem v Praze - Troje, který kontroluje výrobu.

## DOPRAVA A ULOŽENÍ

Odstředivka ROMANETA se smí dopravovat v původním obalu a ve svislé poloze. Skladuje se jen v suchých místnostech.

## TECHNICKÝ POPIS

Elektrická odstředivka má tvar dvou komolých kuželů sesazených k sobě základnami. Její dílce jsou zhotoveny převážně z plastických hmot, ostatní kovové součásti jsou dostatečně chráněny před korozí. Proto může být odstředivka přechodně uložena ve vlhkém prostředí. Doporučujeme odstředivku skladovat nejlépe v tmavém prostředí.

Ve dně bubnu odstředivky (4) je zabudován el. motor (3), který je spojen s bubnem šrouby (12). Buben odstředivky (4) má tvar komolého kužele a je z ocelového pozinkovaného plechu. Proti vnikání vody do motoru v místě příruby je motor těsněn pryžovým kroužkem (14), vloženým mezi motor a buben odstředivky.

Ve spodní části odstředivky je umístěn kondensátor (16) a spínač (15) ovládaný přes pákový mechanismus knoflíkem. Prostor el. částí je uzavřen víkem (7). V hrcí části pláště (1) je umístěna brzda, ovládaná tlačítkem (6). Plášť odstředivky (1) se spodní částí (2) je spojen šrouby (10) a utěsněn kroužkem (13). Celá odstředivka je pružně uložena na třech patkách (8) z mechové pryže, které zajišťují stabilitu odstředivky při odstředování. K odvádění vody slouží hadice (9), nasazená na výtokovou trubici.

## PŘIPOJENÍ

Připojení odstředivky na zásuvkový okruh může být provedeno jen v případě, je-li vedení provedeno podle stávajících předpisů ESČ. Zásuvka musí mít odpor ochranného kolíku v předepsaných tolerancích ESČ. Pro prodloužení přívodu smí být použito pouze třípramenné šňůry. Odstředivka má vlastní spínač. Motor odstředivky je jednofázový s připojením na zásuvkový okruh o napětí 220 V nebo 120 V. Odstředivky jsou vyráběny vždy na jedno napětí 220 V nebo 120 V, nedají se tedy přepojit z 220 V na 120 V a naopak.

**Příslušné napětí je udáno na štítku.**

## ODSTŘEĐOVÁNÍ

Naše ROMANETA je malá odstředivka drobného prádla pro domácnost, vyžadující minimální plochu při práci i při uskladnění. Odstředivku můžete při odstředování postavit na stůl nebo na podlahu. Prádlo se musí v bubnu rozložit rovnoměrně, aby se odstředivka při rozběhu a při odstředování příliš nechvěla. Nejlépe větší kusy prádla vkládejte do spodní části odstředivého bubnu, zbývající prostor vyplňte drobným prádlem.

Odstředivku uvedeme do chodu zasunutím vidlice do zásuvky a přesunutím knoflíku spínače tak, že zelená značka knoflíku se kryje se značkou na spodní části odstředivky.

Nastane-li silné chvění, není to vadou odstředivky, ale proto, že prádlo nebylo rovnoměrně rozloženo. Při déle trvajícím chvění odstředivku zastavte a prádlo lépe urovnejte. Prádlo vkládejte a vyjímajte z bubnu jen je-li odstředivka v klidu. Jednotlivá náplň nesmí přesahovat náplň 1,3 kg suchého prádla.

Při odstředování odtéká voda hadicí (9) do připravené nádoby. V prádelně lze přímo vypouštět do odpadové jímky. Dbejte, aby výpusť nebyla ucpána, jinak se voda nahromadí v odstředivce, což může způsobit její poruchu. Doba potřebná na odstředování jmenovité náplně 1,3 kg suchého prádla je 1,5 až 2 minuty. Lze odstředovat prádlo jakéhokoliv druhu bez obav, že by mohlo být poškozeno. U naškrobeného prádla, pokud se rozhodnete jej odstředovat, postačí 30 vteřin, aby se škrob z tkanin neodstranil.

Zastavení odstředivého bubnu provádějte přesunutím knoflíku do polohy vypnuto, to je, červená značka knoflíku se kryje se značkou na spodní části odstředivky, uchopte oběma rukama odstředivku za vnější plášť (1) a palcem jedné ruky stisknete tlačítko brzdy.

## ČIŠTĚNÍ

Po každém použití vytřete buben na sucho. Povrch odstředivky se čistí vlažnou vodou. K čištění nepoužívejte ostrých čisticích prostředků, které by mohly povrch poškodit. Nestříkejte povrch odstředivky vodou, která by mohla takto vniknout do prostoru, kde se nachází el. zařízení.

Po půlročním používání proveďte důkladnější vyčištění odstředivky takto:

sejměte pryžový krycí kroužek (10), vyšroubujte šest zápusťných šroubů (13) a sejměte vnější plášť odstředivky (1). Buben (4) a vnitřek pláště zbavte usazenin mýdla, pracích prostředků a škrobu, utěrkou namočenou v teplé vodě. Montáž odstředivky proveďte opačným způsobem jako demontáž.

## UDRŽOVÁNÍ

Odstředivka ROMANETA nevyžaduje zvláštní údržbu. Po dvou letech nechte odstředivku prohlédnout odborníkem a doplnit kuličková ložiska motoru mazacím tukem N 2, podle ČSN 65 6916.

## ZÁRUKA A PROVÁDĚNÍ ZÁRUČNÍCH A OSTATNÍCH OPRAV

Kolektiv pracovníků našeho podniku ROMO se vynasnažil, aby el. odstředivka drobného prádla zn. ROMANETA byla jakostním výrobkem. Bezvadná funkce odstředivky byla ověřena řádnou kontrolou. Proto za řádný chod této odstředivky ručíme jeden rok ode dne její koupě.

Dojde-li k její poruše, např. pro vnitřní skrytou vadu materiálu apod., pak všechny opravy v záruční době provádíme zdarma prostřednictvím pověřených oprav, které jsou rozmístěny po celém území ČSSR, tak i prostřednictvím vybraných a pověřených podniků. Seznam těchto vybraných podniků zajišťujících servisní činnost v jednotlivých krajích je uveden v závěru této části.

Adresu opravny, která je nejbližší vašemu bydlišti, vám sdělí každá prodejna Elektro. Opravnám adresujte své reklamace, žádosti o opravy a náhradní součástky. V reklamaci uveďte výrobní číslo odstředivky a den prodeje záručního listu, který musí být přiložen ke každé odstředivce. Žádejte proto ve vlastním zájmu, aby vám jej prodávající ihned při koupi vyplnit přesně, trvanlivě a čitelně.

Zásilkový prodej náhradních dílů pro celou ČSSR provádí Jednota, elektroobchod, Fulnek.

Za jakékoliv opravy a úpravy na elektrické odstředivce nebo za svévolné zásahy do el. motoru, které provedla v záruční době cizí strana, neručíme a výlohy s tím spojené nehradíme. Zákazník v takovém případě pozbývá nárok na záruční opravu. Zjistí-li pracovník opravny, že zákazník nedodržel pokyny návodu, takže došlo k poruše anebo nezachoval směrnice o záruce, nárok na záruční opravu neuznává. V takovém případě se oprava provede na účet zákazníka. Pověřené opravy provedou stejně ochotně kdykoliv v krátké lhůtě kteroukoliv opravu nebo údržbu elektrické odstředivky drobného prádla značky ROMANETA i po ulnutí záruční doby!

## SEZNAM SERVISNÍCH OPRAVEN PRO ZÁRUČNÍ I POZÁRUČNÍ OPRAVY ODSTŘEDIVKY ROMANETY OP 76

1. Středočeský kraj: Kovoslužba Praha-Karlín, Sokolovská 11  
Okresní kovopodnik Nymburk, Boleslavská 456  
OPP Beroun, se sídlem ve Ždicích
2. Jihočeský kraj: Průmyslový komb. České Budějovice, B. Němcové 6
3. Západočeský kraj: OPRAVA - MPMH, K. Vary, Moskevská 64  
Kovopodnik Plzeň, Bedřicha Smetany 2
4. Severočeský kraj: SVED-VD, Liberec, Jablonecká 4  
Mechanika Teplice, Leninova 50
5. Východočeský kraj: Kovopodnik Pardubice, Dašická 192  
ERAM, Hradec Králové, Sládkovského 215  
OPP Svitavy, Gen. Svobody 10
6. Severomoravský kraj: ROMO, vzorová opravna — Fulnek  
Komunální služby Fulnek, Palackého  
Kovoopravny Olomouc, Wurmová 13  
Kovo-dřevo, OPP, Šumperk
7. Jihomoravský kraj: Kovopodnik Brno, Olomoucká 21  
OPP Jihlava, Havlíčkova 18  
OPP Uherské Hradiště, Gottwaldova 21
8. Západoslovenský kraj: Kovo- a strojársky podnik Bratislava, Obránců míru 23  
Technické opravny, Febr. víťazstva 22, Trnava  
OKP Topolčany, Febr. víťazstva  
OKP Nové Zámky, Obr. míru 56
9. Středoslovenský kraj: Kovoslužba Žilina, Bratislavská 37  
Kovo-drevo, OPP B. Bystrica, SNP 16  
Kovo-drevo, OPP Liptovský Mikuláš, Leninova 81  
Kovo-drevo Lučenec, Marxova 30
10. Východoslovenský kraj: Kovoslužba, OPP Košice, Jesenského 4  
Kovo- a strojársky podnik ONV Prešov, Pištejho 35

ROMO, národní podnik, Fulnek, obchodně technická služba

teletym.cz

DOMÁCI POTŘEBY  
 PARDUBICE  
 prodejna kuchyňských potřeb  
 skla a porcelánu,  
 elektro-radio-televíze  
 Hradeb Král. - Slaz. Předm.  
 Ražítka 008, Původní 008-0

225-01

ražítko prodejny

*J. Turec*  
*Chocen 490*

PRODEJKA \* 220245

Ceníkové číslo zboží	Počet kusů	Druh — zboží	Cena za jednotku Kčs	Celkem Kčs
		<i>odstradič</i>		
		<i>Romaneta</i>		<i>570.</i>
		<i>p.č. 82727</i>		
		<i>prohlašuji</i>		
		<i>že zboží bylo vydané</i>		
Zaplaceno Kčs <i>570.-</i>				
Datum <i>4. 11. 70</i>	Vystavil <i>[Signature]</i>	Zboží převzal <i>[Signature]</i>	Podpis zákazníka	

09 6086

1/71

OTK 11-14-8637-G-70-7

ROMO národní podnik FULNEK

ZÁRUČNÍ LIST

Elektrická odstředivka prádla značky  
**ROMANETA**



Typ: **OP 76**

Výrobní číslo:

*82727*

Výrobní čís. *214*

el. motorků:

Den prodeje: *4. srpna 1970*

DOMÁCI POTŘEBY  
 PARDUBICE  
 prodejna kuchyňských potřeb  
 skla a porcelánu,  
 elektro-radio-televíze  
 Hradeb Král. - Slaz. Předm.  
 Ražítko a podpis prodejny

225-01

Záznam o záručních opravách

Závada hlášena dne	Opraveno dne	Předmět opravy	Číslo montáž. listu	Jméno opraváře

Záruční doba se prodlužuje podle záznamu opravy o dobu, po kterou nebyl výrobek v provozu.