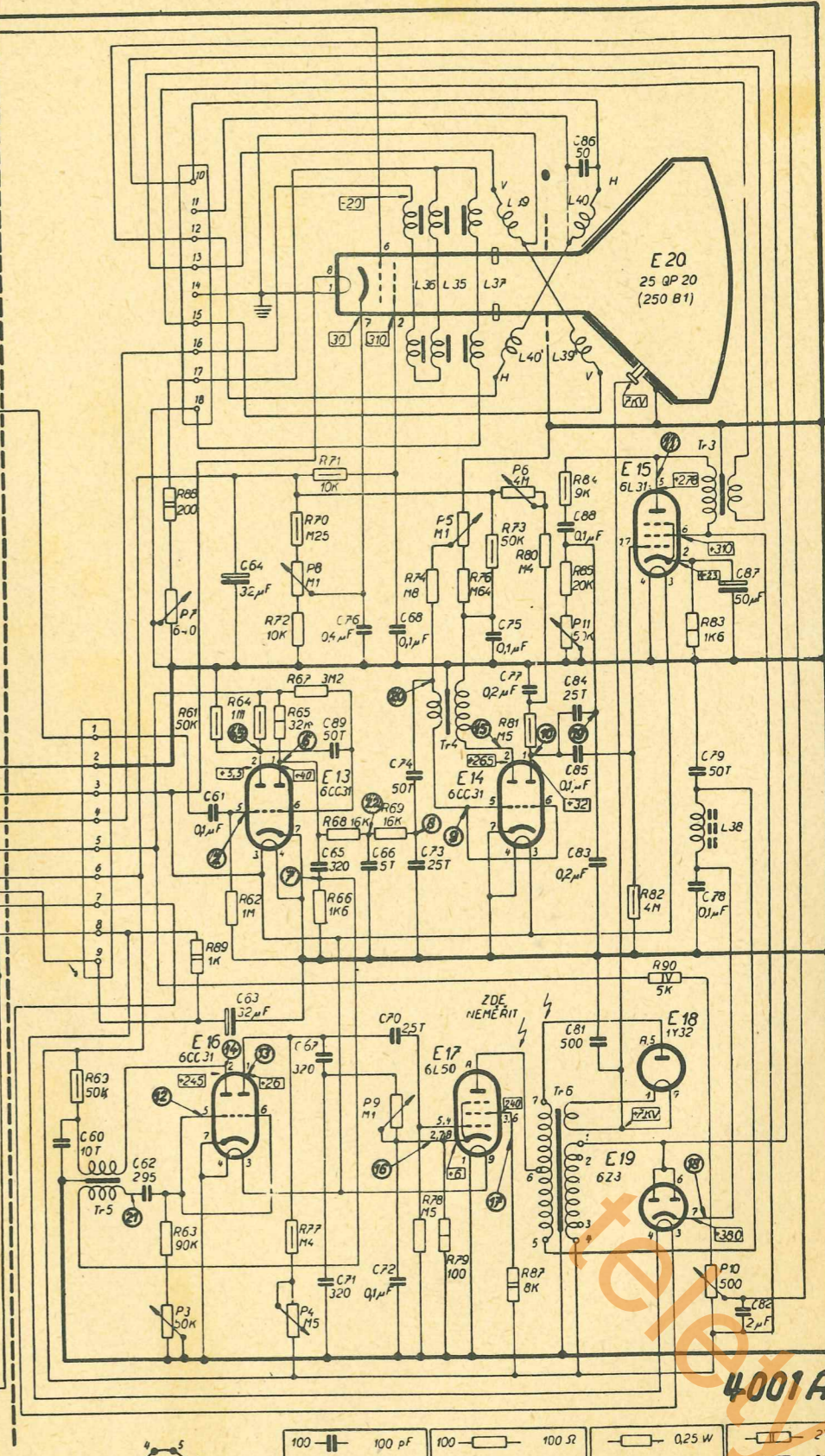
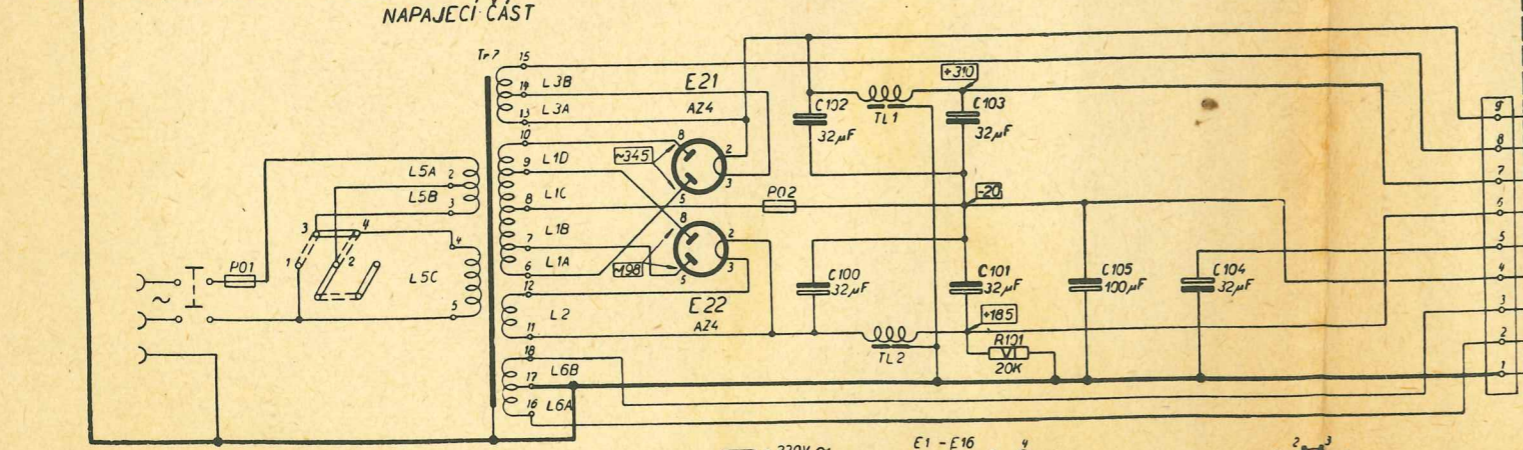
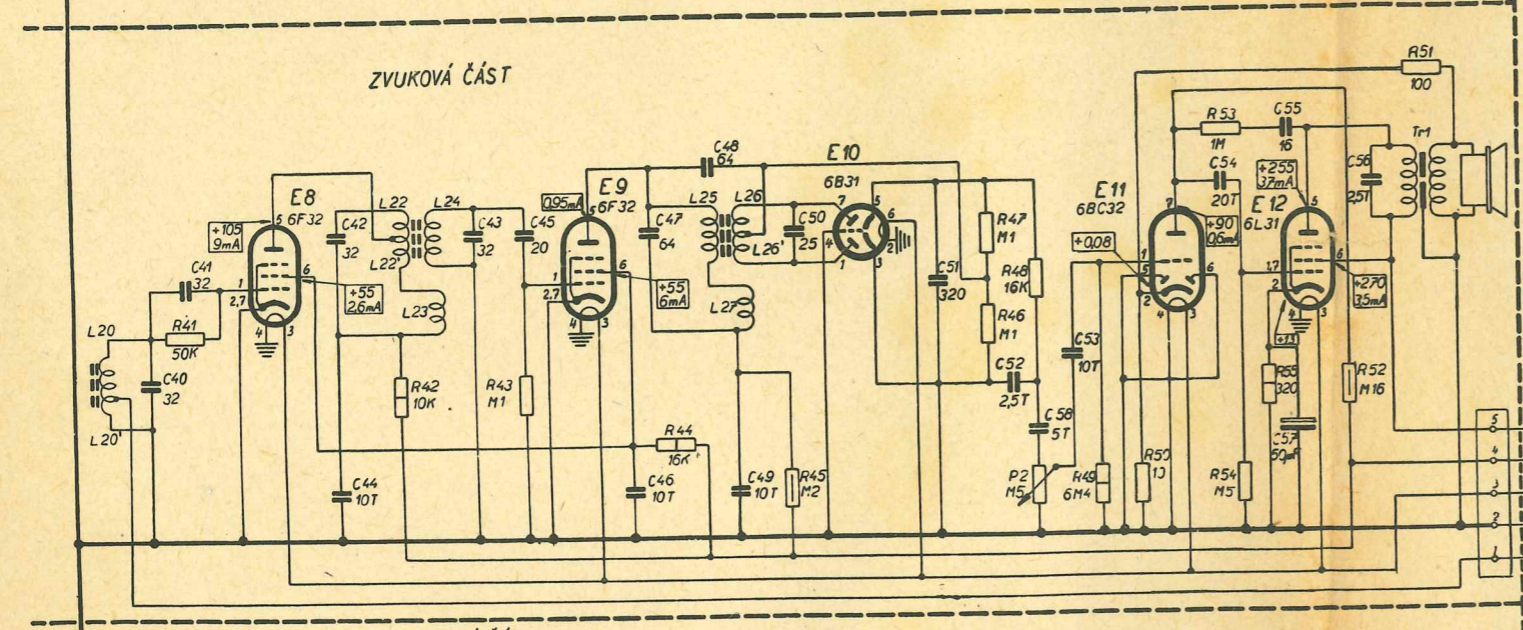
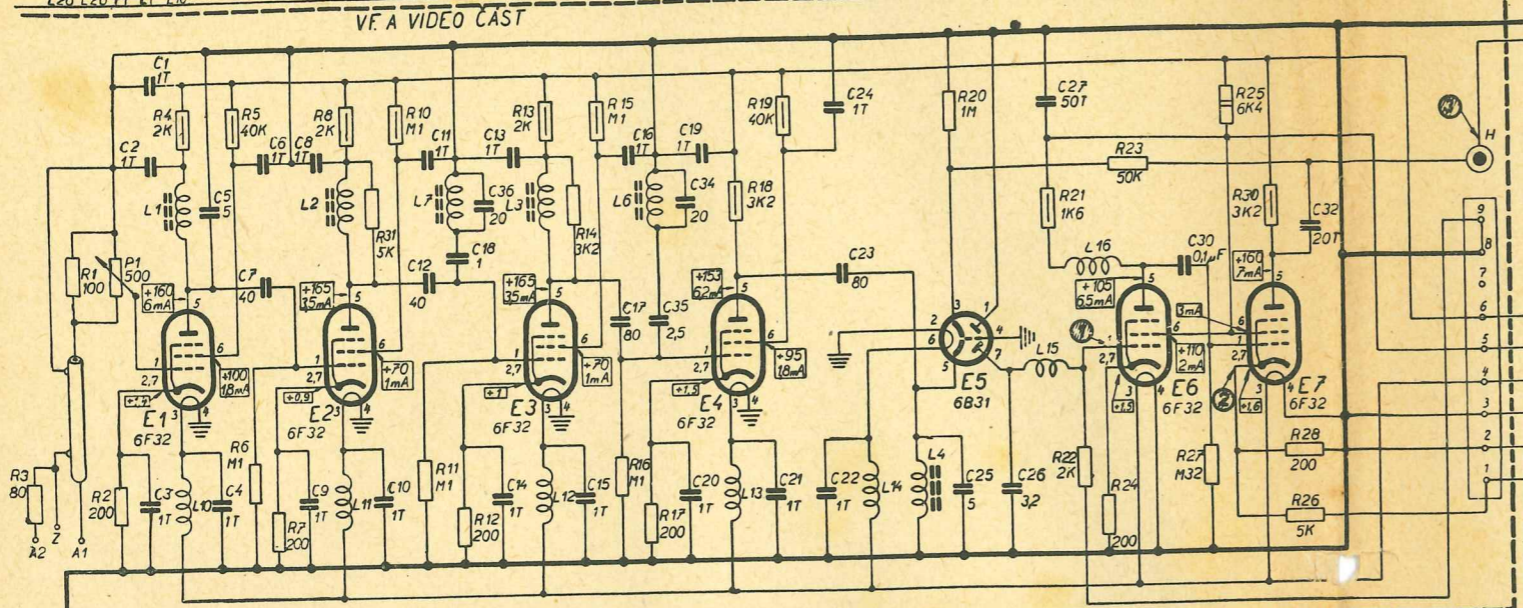


1	2	3	4	5	6	7	8	9	10	11	12	13	14	15	16	17	18	19	20	21	22	23	24	25	26	27	28	29	30	31	32	33	34	35	36	37	38	39	40	41	42	43	44	45	46	47	48	49	50	51	52	53	54	55	56	57	58	59	60	61	62	63	64	65	66	67	68	69	70	71	72	73	74	75	76	77	78	79	80	81	82	83	84	85	86	87	88	89	90	91	92	93	94	95	96	97	98	99	100
---	---	---	---	---	---	---	---	---	----	----	----	----	----	----	----	----	----	----	----	----	----	----	----	----	----	----	----	----	----	----	----	----	----	----	----	----	----	----	----	----	----	----	----	----	----	----	----	----	----	----	----	----	----	----	----	----	----	----	----	----	----	----	----	----	----	----	----	----	----	----	----	----	----	----	----	----	----	----	----	----	----	----	----	----	----	----	----	----	----	----	----	----	----	----	----	----	----	----	-----

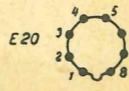
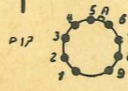
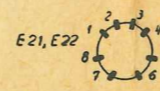
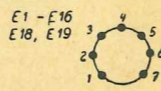


4001A

100	100 pF	100	100 Ω	—	0.25 W	—	2 W
10T	10000 pF	10K	10000 Ω	—	0.5 W	—	3 W
1M	1M Ω	M1	0.1M Ω	—	1 W	—	4 W

① OZNAČENÍ PRŮBĚHU NA DALŠÍ STRANĚ

NĚRÍCÍ PŘÍSTROJE: 1R1 - 1000 Ω/V



4001 - A